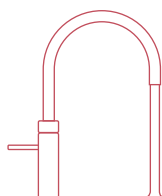


Cold Water Filter

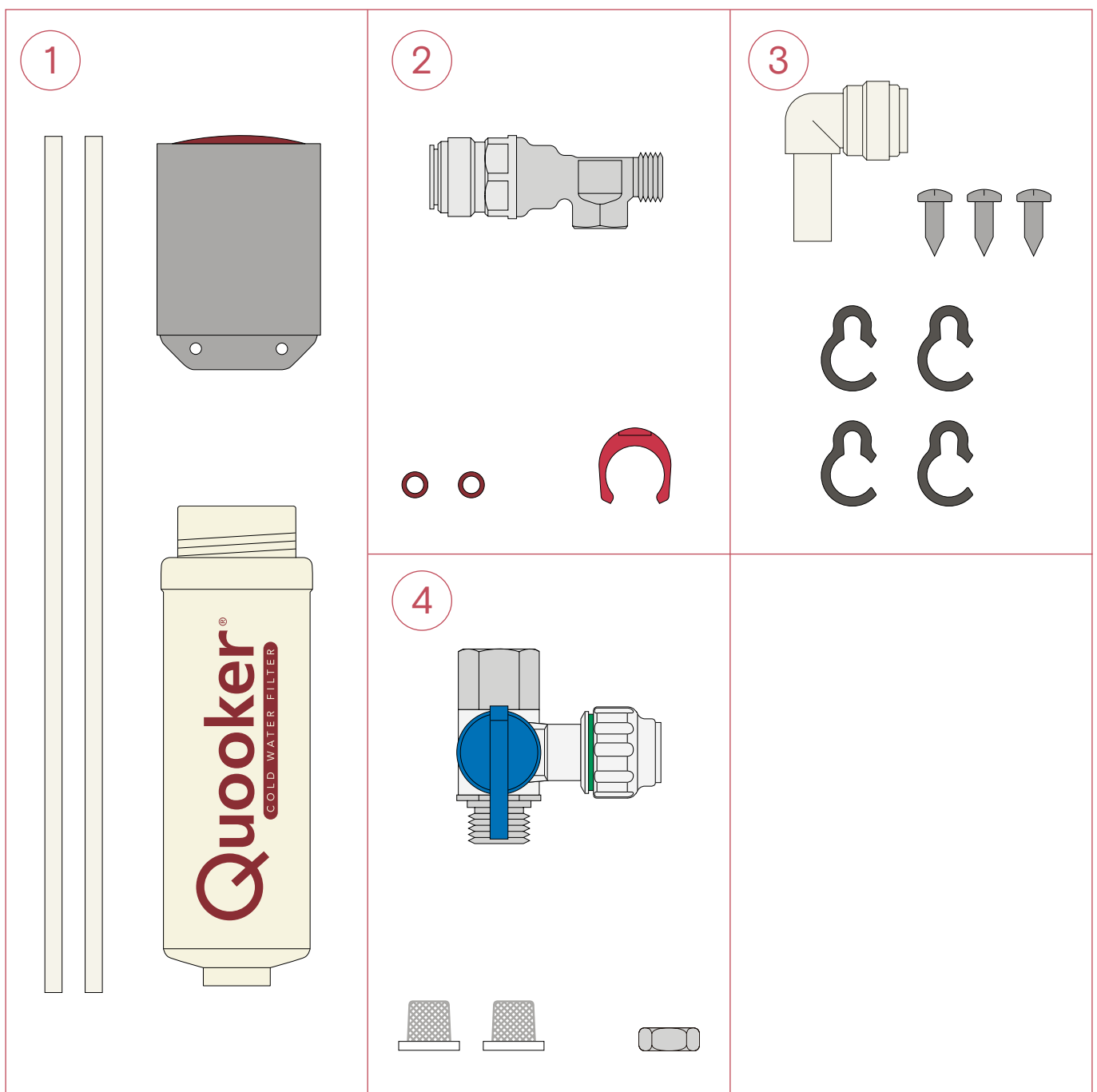
Installation guide
Istruzioni per l'installazione



Quoker®

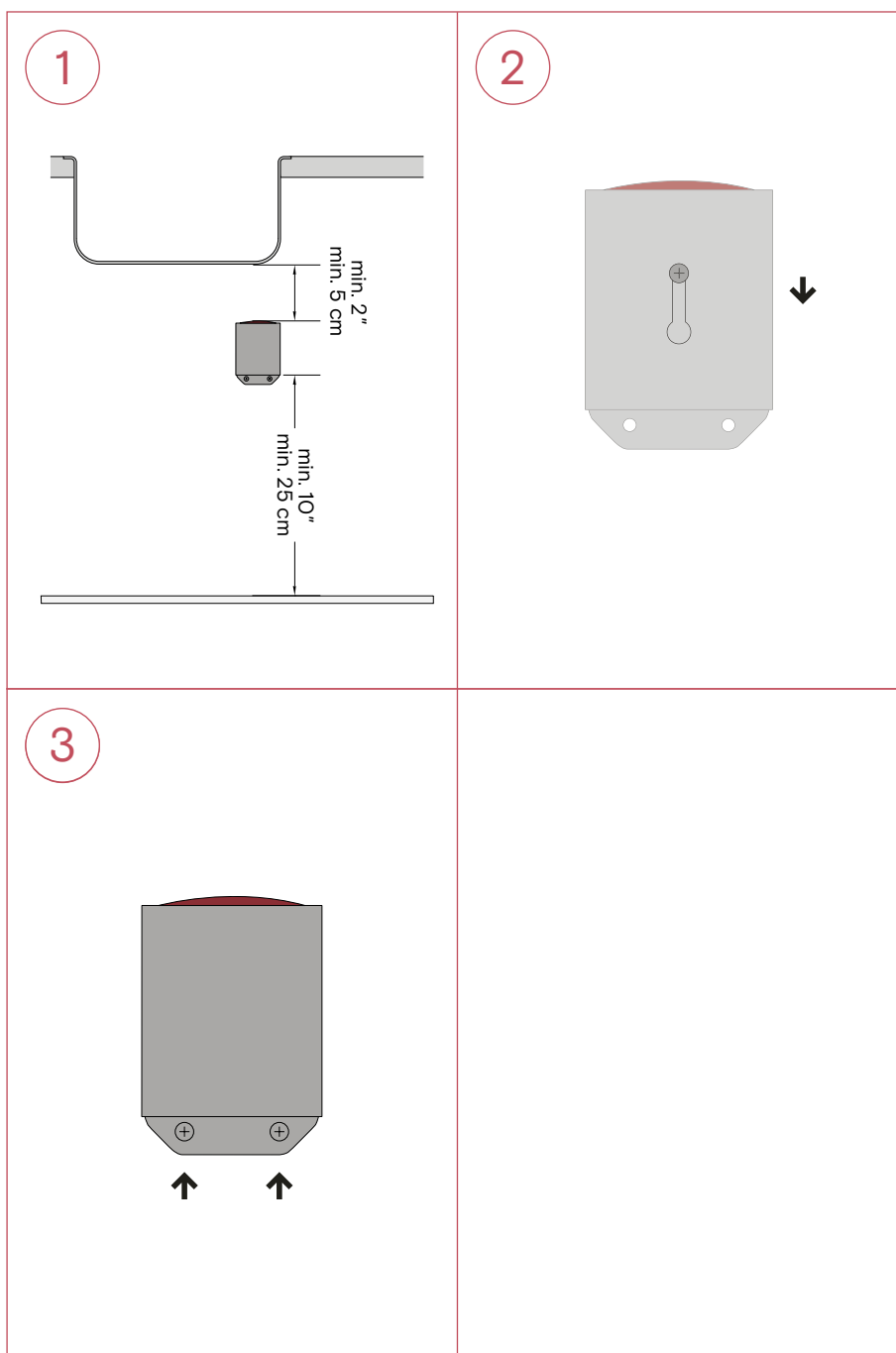
en Contents of the pack

1. Bracket, Cold Water Filter cartridge and two plastic hoses
2. T-piece, locking clip and two fibre washers
3. Elbow, four cable clips and three screws
4. Shut-off valve 3/8", two hose screens and blanking cap



A

Fitting Cold Water Filter bracket



1. Positioning the bracket

Make sure that the bracket is positioned to set at least 2 inches or 5 centimeters from underside of the sink or work surface, with at least 10 inches or 25 centimeters of space between the base of the bracket and the base of the cabinet.

2. Fitting the bracket

Secure one screw at selected location and mount the Cold Water Filter bracket.

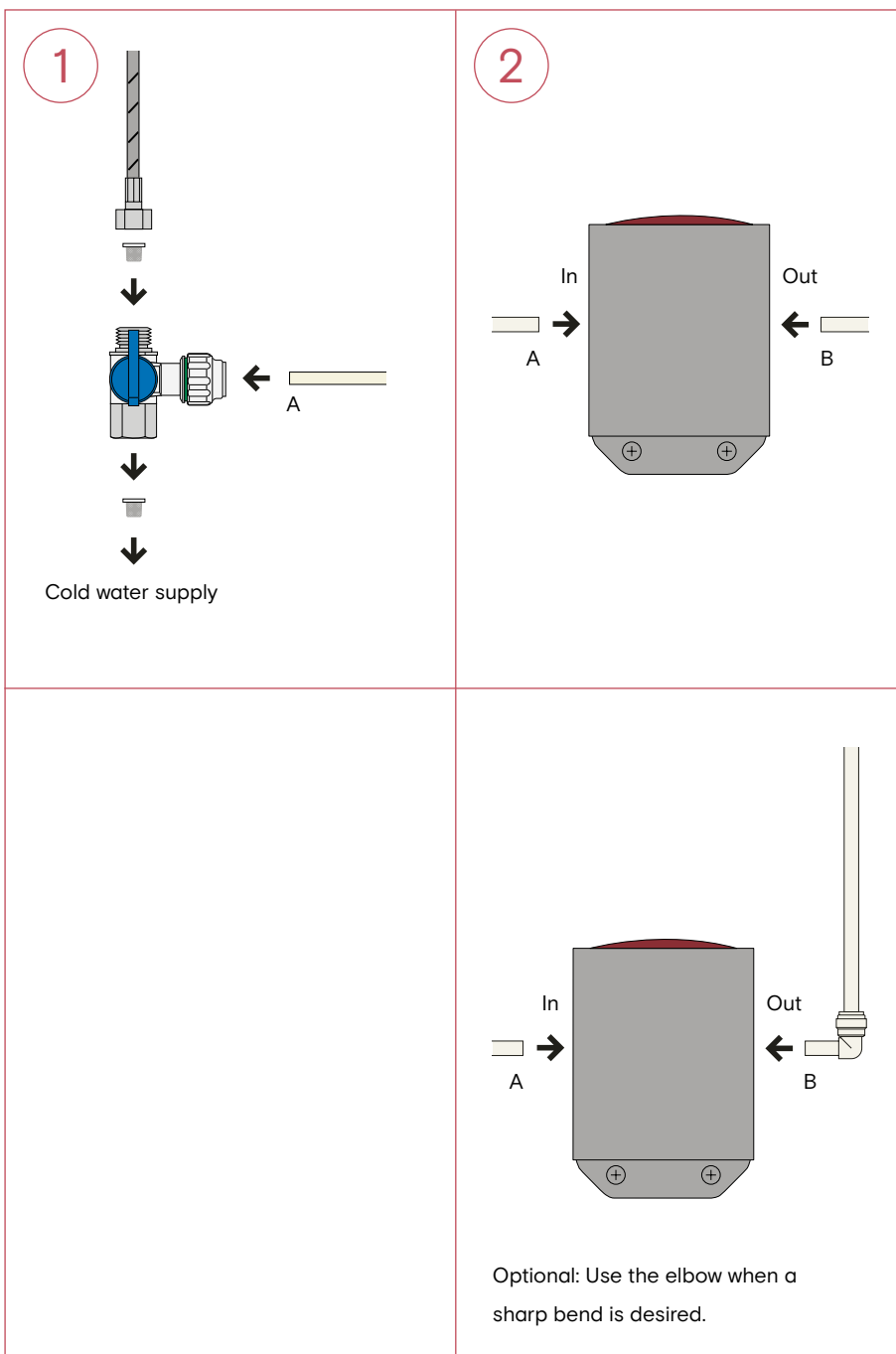
3. Securing the Cold Water Filter

Fixate the bracket by using the two remaining screws.

B

Connecting water

- When fitting the Cold Water Filter to an existing Quooker, switch off the Quooker by pressing the 'Q' button at the top of the tank and then unplug it from the socket.
- Please note: The plastic hoses will be connected to push fittings. No extra sealants are required. The plastic hoses should be installed without tension and sharp bends.
- When connecting the flexible hoses, only the supplied washer or hose screen should be used. Do not use any liquid sealants.



1. Connecting the T-valve

Shut off the main water supply. Disconnect the cold water supply hose of the mixer tap, Fusion or Flex. Connect the shut-off valve to a 3/8" male connection on the cold water supply (or in case of a PRO3 tank, the inlet reducing valve) using the hose screen provided. Reconnect the mixer tap, Fusion or Flex cold water supply to the T-valve using the other supplied hose screen. When installing the Cold Water Filter with a Nordic single tap, screw the blanking cap onto the male thread of the T-valve. Push the plastic hose (A) firmly into the T-valve. Turn the ring of the coupling until the green marking is no longer visible.

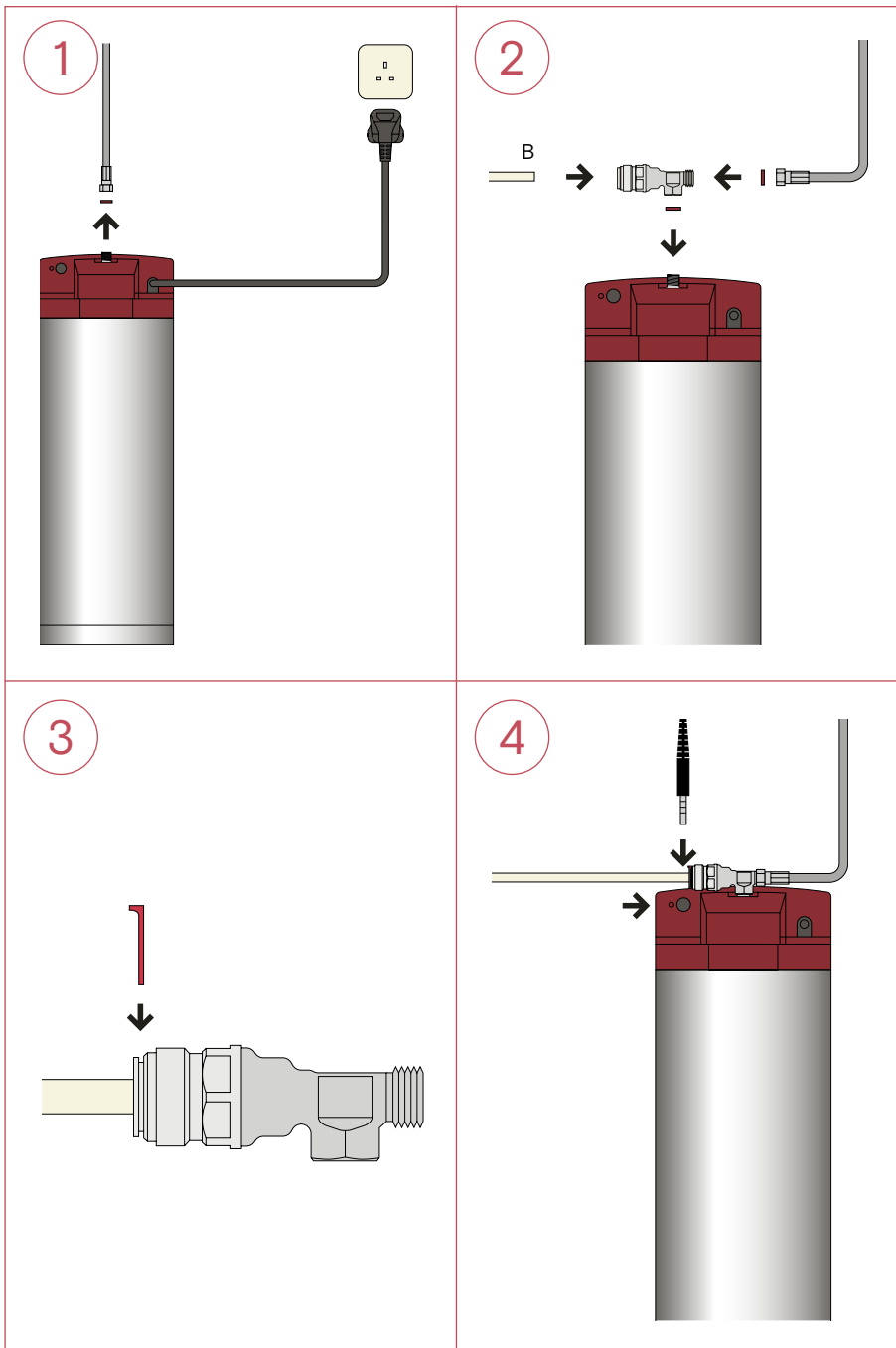
2. Connecting the bracket

Push plastic hose A firmly into the inlet marked "IN" on the bracket. Push the plastic hose B firmly into the outlet marked "OUT" on the bracket.

C

Connecting with tank

- Important: Let the tap hose cool down before disconnecting.
- The tank cover has two jack-plug ports, one for your tap LED cable and a second covered port which will be used for the Cold Water Filter.



1. Disconnecting tank

Disconnect the tap hose from the top of the tank using size 10 or 12 and 14 spanners.

2. Reconnect tank using T-piece

Connect the T-piece to the tank using size 10 and 14 spanners and the small fibre washer supplied. Connect the tap hose to the T-piece using the second small fibre washer. Make sure the tap hose does not block the jack-plug ports on the tank.

3. Place locking clip

Secure the T-piece using the locking clip.

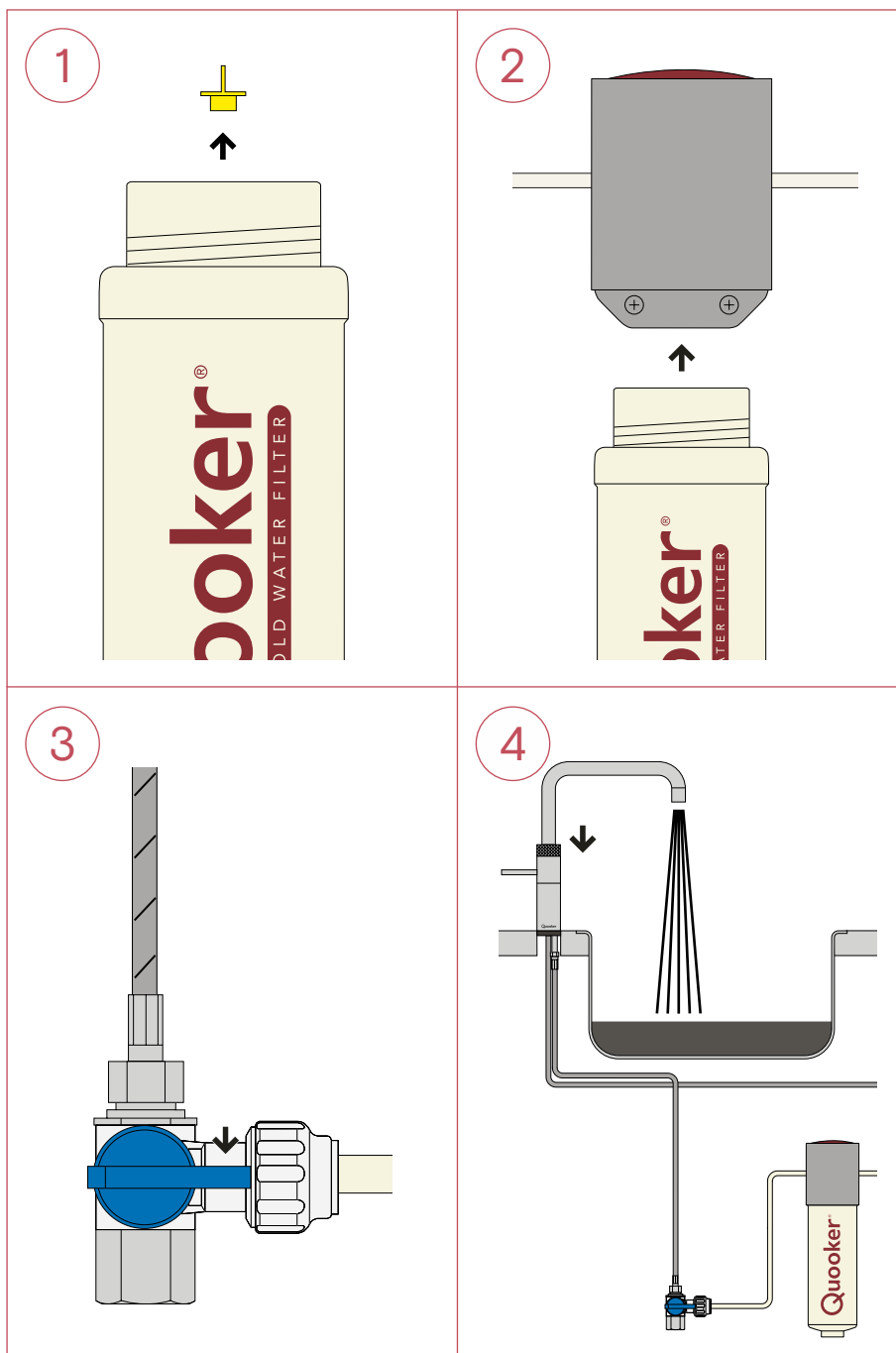
4. Electrical connection

Remove the plastic protective cover from the second jack-plug port provided at the back of the tank cover. Connect the Cold Water Filter by plugging the LED cable into the second jack-plug port. Please note: the supplied cable clips can be added to route the LED cable along the plastic hoses.

D

Using Cold Water Filter

- The lifespan of a new Cold Water Filter cartridge is twelve months.
- After twelve months the Cold Water Filter will automatically give an audible signal after use of filtered water.
- The flow rate of the filtered water will be significantly lower than the unfiltered water.



1. Preparing the cartridge

Remove the yellow plug from the water filter cartridge.

2. Fitting the cartridge

Screw in the cartridge by turning it anticlockwise until it stops. Do not overtighten.

3. Opening the T-valve

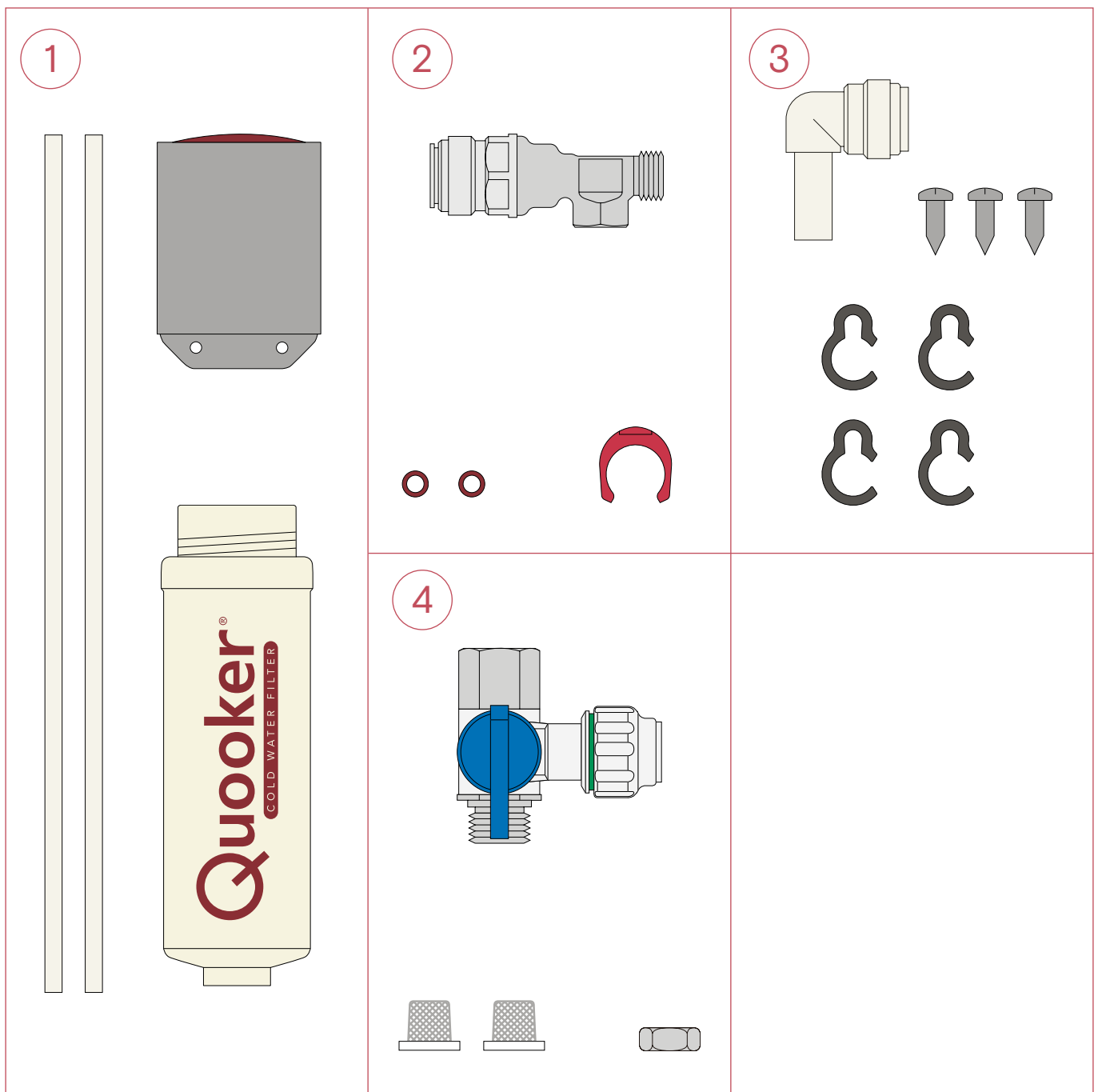
Open the T-valve by turning the blue handle in line with the plastic hose.

4. Flushing the cartridge

Switch on the main water supply and check for leaks. Plug the tank into the socket and turn it on. To activate filtered water, hold down the handle (textured ring) on the Fusion, Flex or Nordic single tap until the LED turns blue, then turn. Let the water run through the cartridge for 5 minutes before use. Black water will flow out initially. This is Norit carbon from the filter and is completely harmless. If the Cold Water Filter function is not available immediately, turn the Quooker off and on again.

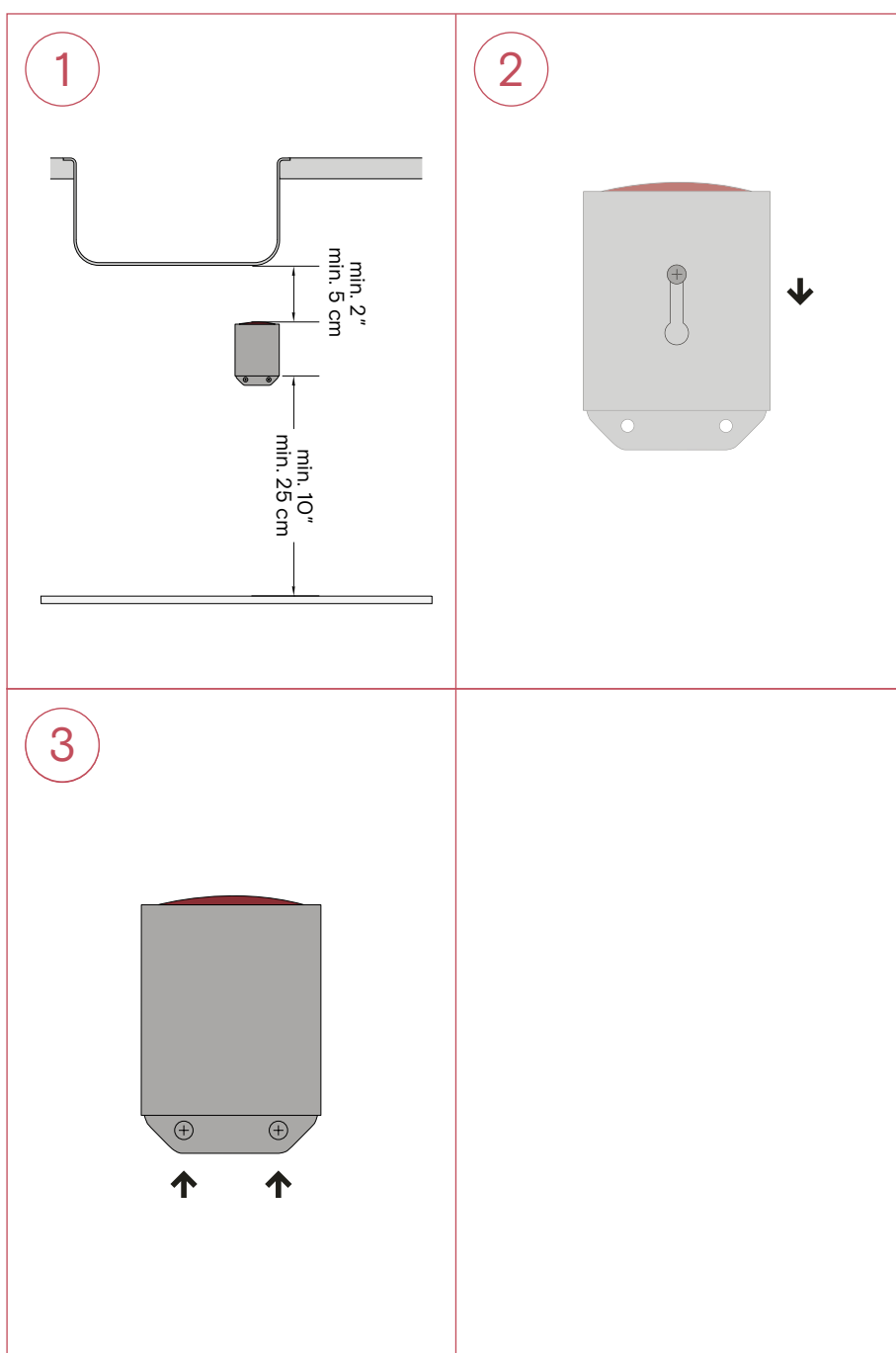
it Contenuto della fornitura

1. Staffa, cartuccia del Cold Water Filter e due tubi di plastica
2. Raccordo a T, clip di bloccaggio e due rondelle in fibra
3. Raccordo, morsetti per cavi e tre viti
4. Valvola a T 3/8", due schermi filtranti e tappo otturatore



A

Montaggio della staffa del Cold Water Filter



1. Installazione della staffa

Assicurarsi che la staffa sia posizionata almeno a 5 cm dalla parte inferiore del lavello o del piano di lavoro, con almeno 25 cm di spazio tra la base della staffa e la base del mobile.

2. Montaggio della staffa

Fissare una vite nel punto prescelto e montare la staffa del Cold Water Filter.

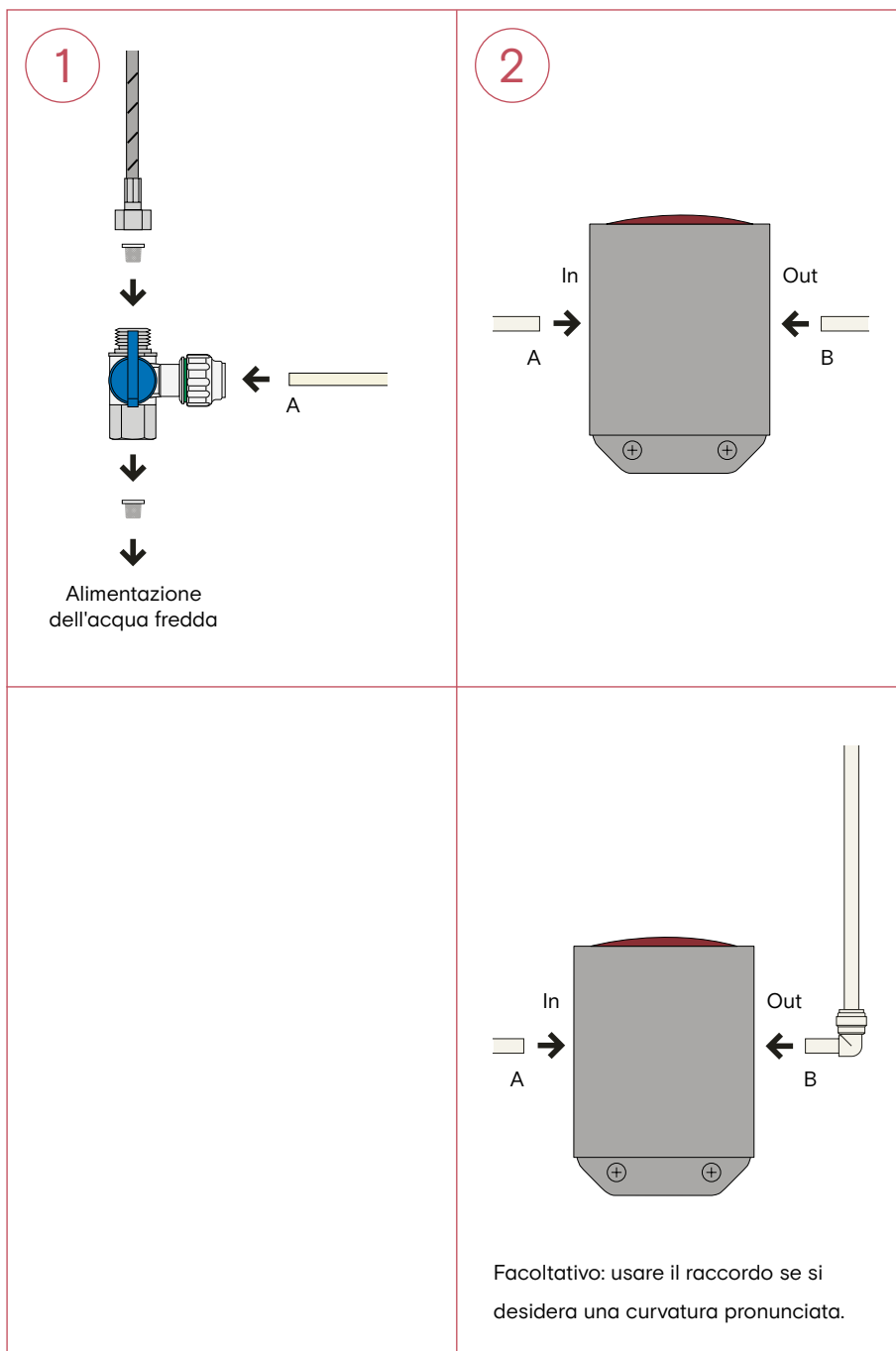
3. Fissaggio del Cold Water Filter

Fissare la staffa usando le due viti rimanenti.

B

Allaccio idrico

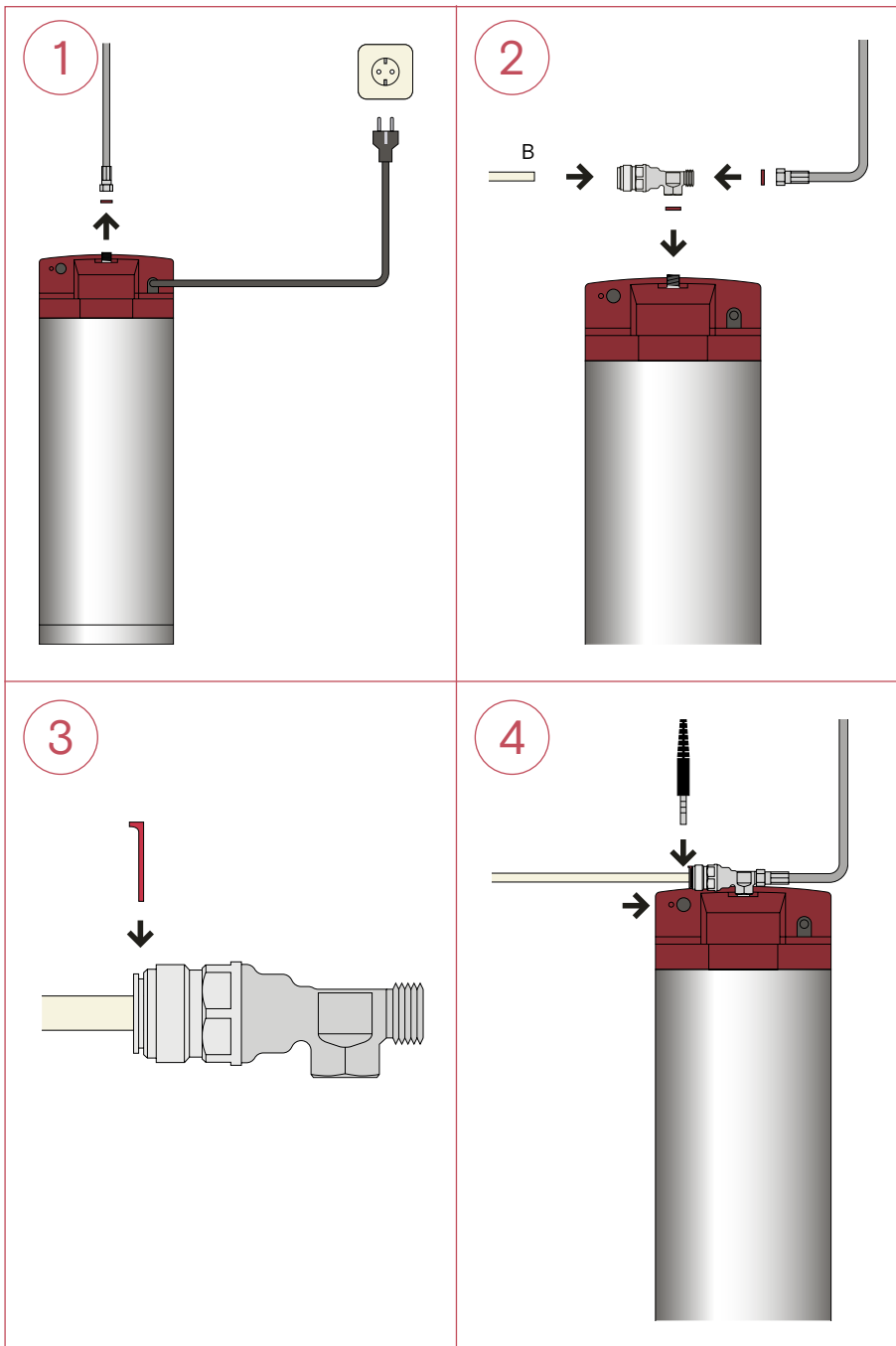
- Quando si monta il Cold Water Filter su un Quooker esistente, spegnere il dispositivo Quooker premendo il pulsante 'Q' sulla parte superiore del serbatoio, quindi staccare la spina dalla presa.
- Nota: i tubi di plastica saranno collegati ai raccordi a pressione. Non sono necessari ulteriori sigillanti. I tubi di plastica devono essere installati senza tensione e curvature pronunciate.
- Quando si collegano i tubi di metallo, usare solo la rondella o lo schermo per tubi in dotazione. Non utilizzare sigillanti liquidi.



C

Allaccio al serbatoio

- Importante: lasciare raffreddare il tubo del rubinetto prima di scollegarlo.
- Il coperchio del serbatoio ha due porte jack, una per il cavo LED del rubinetto e una seconda porta coperta che sarà usata per il Cold Water Filter.



1. Scollegamento del serbatoio

Scollegare il tubo del rubinetto dalla parte superiore del serbatoio usando chiavi da 12 e 14.

2. Ricollegamento del serbatoio mediante il raccordo a T

Collegare il raccordo a T al serbatoio usando chiavi da 12 e 14 e la piccola rondella in fibra in dotazione. Collegare il tubo del rubinetto al raccordo a T usando la seconda piccola rondella in fibra. Assicurarsi che il tubo del rubinetto non blocchi le porte jack sul serbatoio.

3. Posizionamento della clip di bloccaggio

Fissare il raccordo a T usando la clip di bloccaggio.

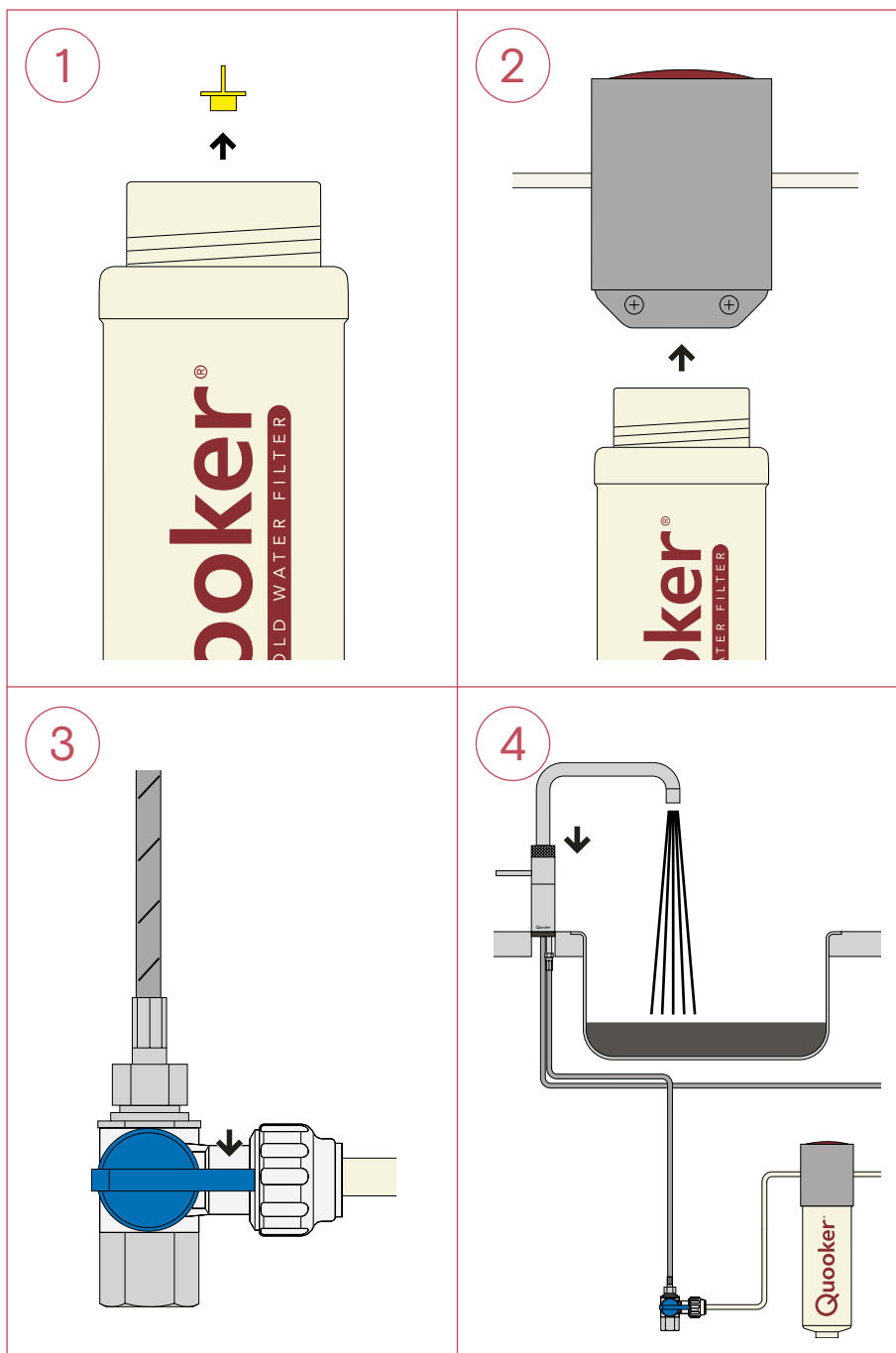
4. Connessione elettrica

Rimuovere il coperchio di protezione in plastica dalla seconda porta jack in dotazione sul retro del coperchio del serbatoio. Collegare Cold Water Filter inserendo il cavo LED nella seconda porta jack. Nota: è possibile aggiungere i morsetti per cavi in dotazione per far passare il cavo LED lungo i tubi di plastica.

D

Uso del Cold Water Filter

- La durata di una nuova cartuccia del Cold Water Filter è di dodici mesi.
- Dopo dodici mesi, il Cold Water Filter emetterà automaticamente un segnale acustico dopo l'uso dell'acqua filtrata.
- La portata dell'acqua filtrata sarà significativamente inferiore a quella dell'acqua non filtrata.



1. Preparazione della cartuccia

Rimuovere il tappo giallo dalla cartuccia del filtro dell'acqua.

2. Montaggio della cartuccia

Avvitare la cartuccia ruotandola in senso antiorario fino all'arresto. Non serrare a fondo.

3. Apertura della valvola a T

Aprire la valvola a T ruotando la maniglia blu in modo che sia a filo con il tubo di plastica.

4. Risciacquo della cartuccia

Aprire le valvole di arresto e controllare se ci sono eventuali perdite. Inserire il serbatoio nella presa. Per attivare l'acqua filtrata, tenere premuta la manopola zigrinata (anello testurizzato) del rubinetto singolo Fusion, Flex o Nordic finché il LED diventa blu, quindi ruotare. Lasciar scorrere l'acqua attraverso la cartuccia per 5 minuti prima dell'uso. Inizialmente uscirà acqua nera: si tratta del carbone Norit proveniente dal filtro ed è completamente innocuo. Se la funzione del Cold Water Filter non è disponibile immediatamente, spegnere e riaccendere Quooker.

Quooker®

www.quooker.com