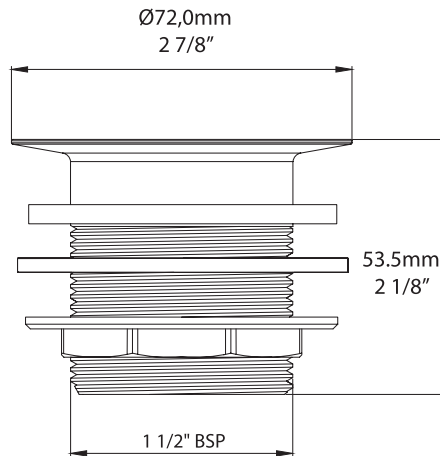
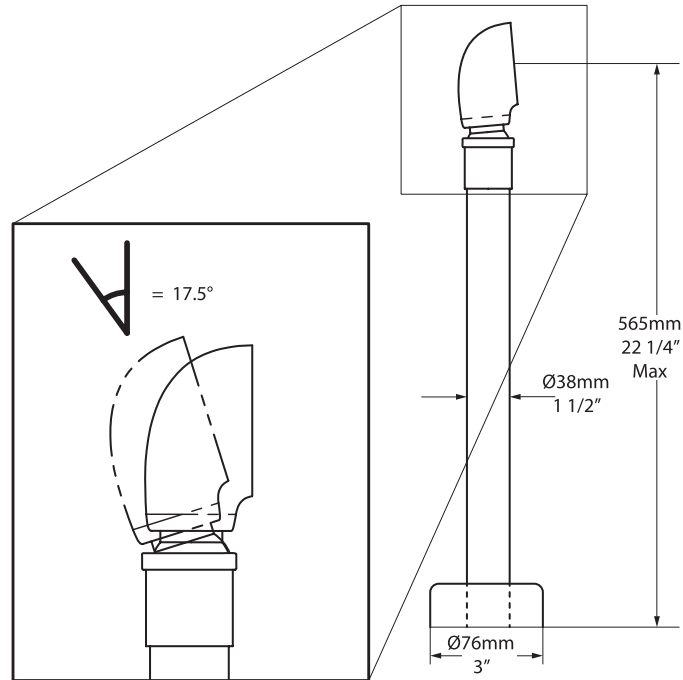


## Kit 17 K-17-xx



\*All measurements subject to +/-5% tolerance

- K-17-PC Polished Chrome, Chrom Poliert, Chrome Poli, Cromado brillante, Cromo Lucidato
- K-17-PN Polished Nickel, Nickel Poliert, Nickel Poli, Niquel Brillante, Nickel Lucidato
- K-17-PB Polished Brass, Messing Poliert, Laiton Poli, Latón Pulido, Ottone Lucidato
- K-17-BN Brushed Nickel, Nickel Gebürstet, Nickel Brossé, Niquel Satinado, Nickel Spazzolato

- Special bath waste kit. For baths without a pre-drilled overflow. Overflow hole can be drilled on site by your installer, or by the factory at an extra charge.
- Spezielle Ab- und Überlaufgarnitur. Für Wannen ohne vorgebohrtes Überlaufloch. Das Überlaufloch kann vor Ort von Ihrem Installateur oder vom Werk gegen Aufpreis gebohrt werden.
- Vidage spécialement adapté aux baignoires sans trop-plein d'usine. Bonde affleurante pivotante. Le trou de trop-plein peut être percé sur site par votre installateur ou par l'usine moyennant un supplément.
- Vaciador especial para bañera. Para bañeras sin agujero rebosadero pre-taladrado. El instalador puede hacer este agujero in situ o puede solicitarlo desde fabrica con un cargo adicional.
- Sistema di scarico speciale per vasche senza troppopieno pre-perforato. Un troppopieno può essere forato dal installatore, o dal stabilimento ad un ulteriore costo.



Guaranteed for residential use for 5 years  
 5 Jahre Garantie bei privater Nutzung  
 5 ans de garantie pour un usage domestique  
 Garantía de 5 años para uso domestico  
 La sicurezza garantita per uso residenziale per 5 anni

